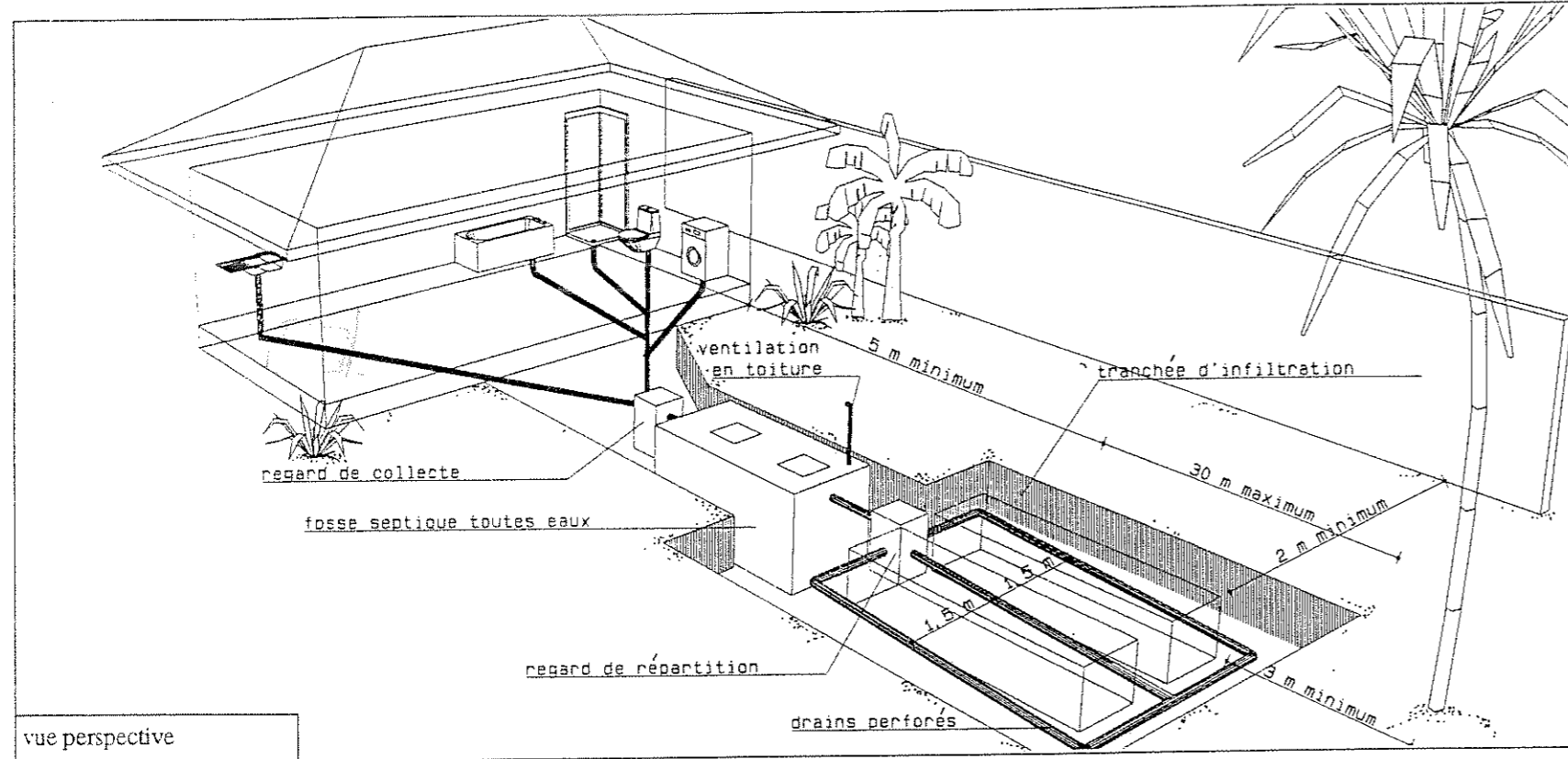


Filière n°1a

Epandage en sol naturel Traitement toutes eaux

Cette filière de traitement comprend :

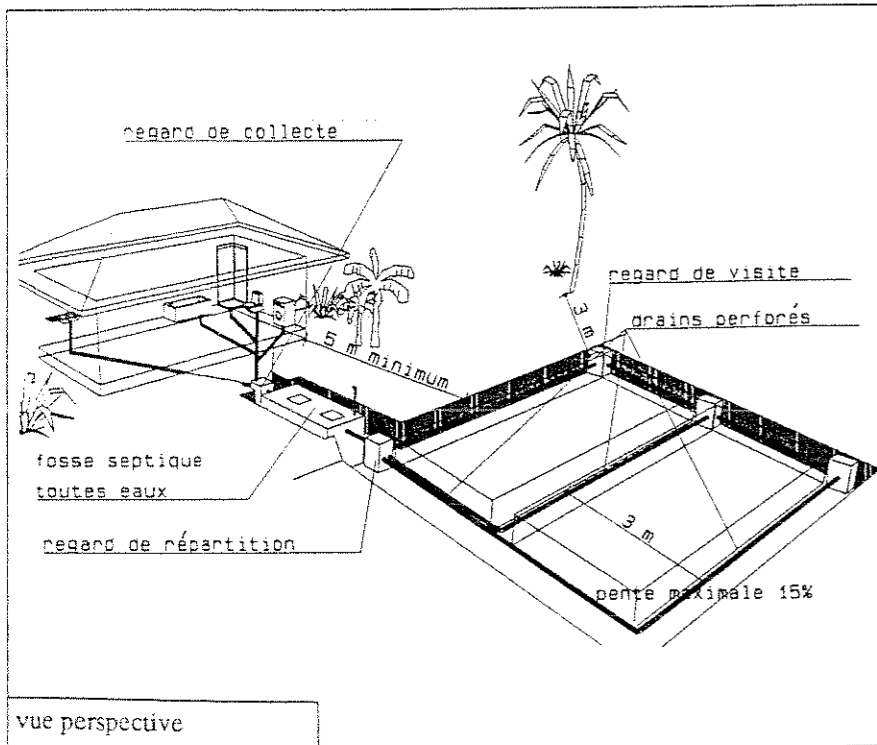
- une fosse septique assurant un prétraitement de toutes les eaux usées ;
- un épandage souterrain assurant l'épuration et l'évacuation des eaux par le sol .



vue perspective

Implantation sur un terrain en pente

L'épandage souterrain peut être implanté sur des terrains de pente inférieure à 15 %. Les tranchées doivent alors être implantées perpendiculairement à la ligne de pente (pente maximale de la tranchée cinq millimètres par mètre).



vue perspective

Pourquoi préférer cette filière d'assainissement ?

Car cette technique assure une meilleure épuration des eaux usées et permet de préserver notre environnement.

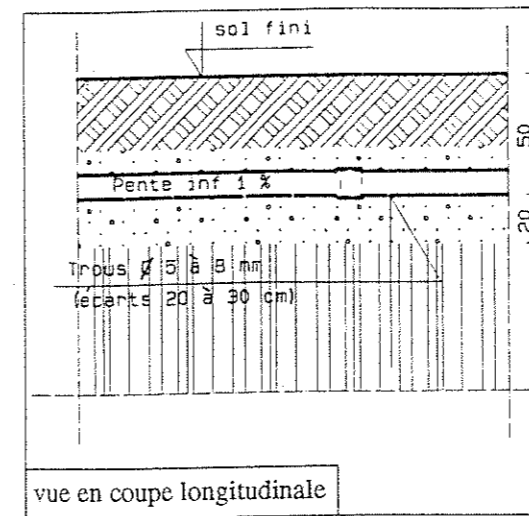
Quand la mettre en place ?

- si le terrain est suffisamment grand ;
- si la nappe d'eau se trouve à au moins un mètre de profondeur ;
- si le sol est perméable.

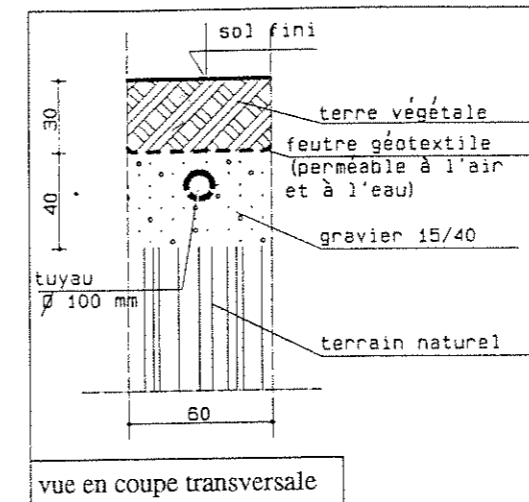
Conseils pratiques

- ne pas planter d'arbres près des tranchées ;
- ne pas planter les drains sous une aire de circulation de véhicules ou d'engins lourds ou sous une zone bitumée ou bétonnée ;
- assurer un entretien périodique de la fosse septique ;
- ne pas jeter de déchets solides ou d'huile dans les WC, douche, lavabo, évier, bidet ... ;
- maintenir la moustiquaire au niveau du tuyau de ventilation de la fosse septique.

L'EPANDAGE SOUTERRAIN

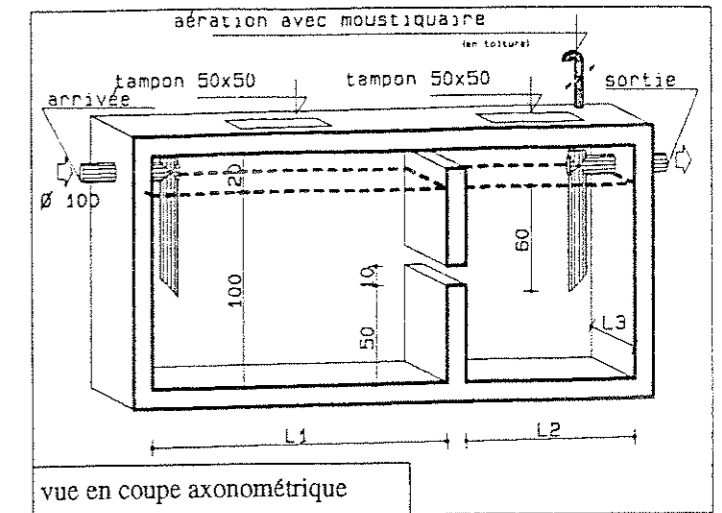


vue en coupe longitudinale



vue en coupe transversale

LA FOSSE SEPTIQUE TOUTES EAUX



vue en coupe axonométrique

Dimensionnement de la fosse septique toutes eaux

Nombre de chambres	volume en eau (m ³)	L1 (cm)	L2 (cm)	L3 (cm)
1 chambre	3	160	90	120
2 chambres	4	160	90	160
3 chambres	5	200	110	160
4 chambres	6	200	100	200
5 chambres	7	220	130	200

NOTA : volumes fixés par arrêté en conseil des ministres, les longueurs et largeurs ne sont données qu'à titre indicatif pour une fosse rectangulaire.

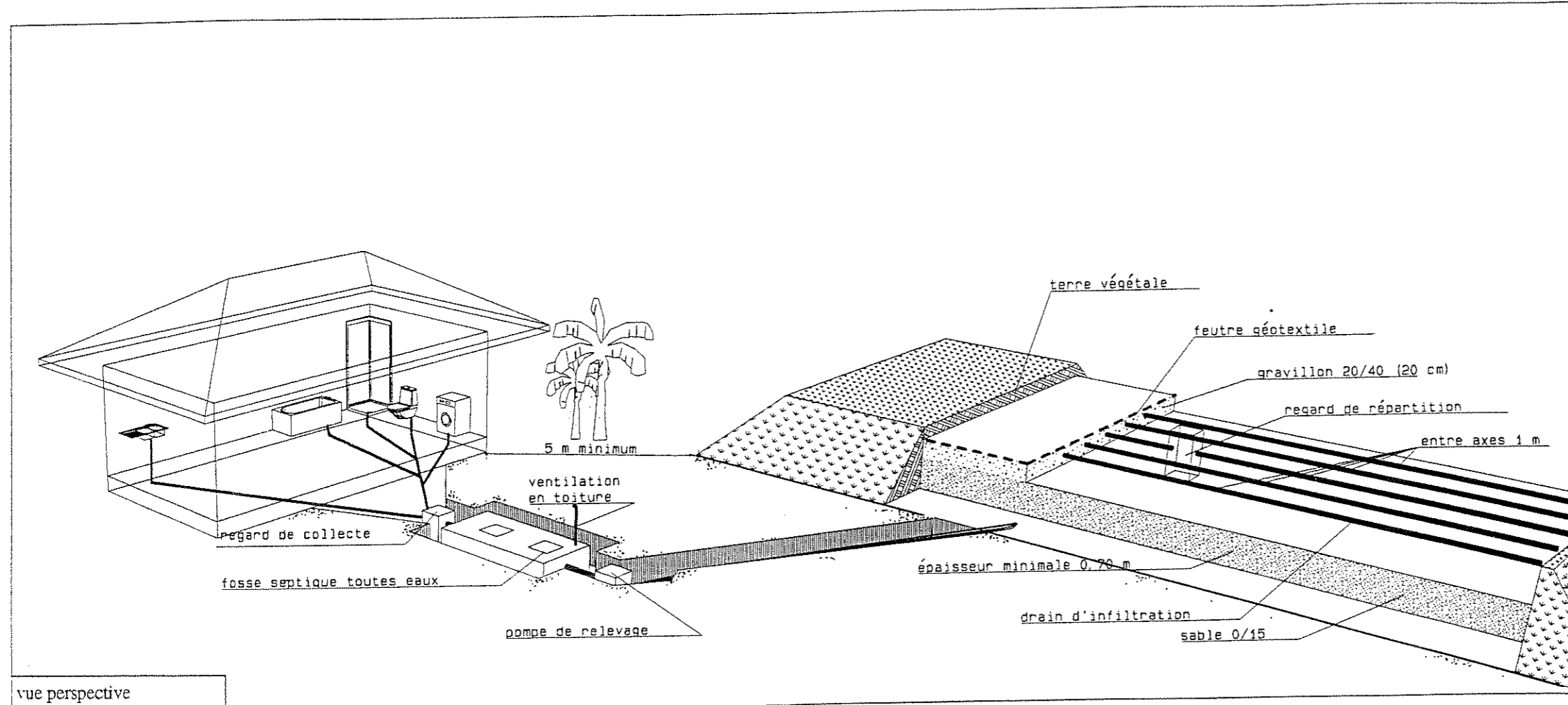
Dimensionnement de l'épandage souterrain

Longueur de drain nécessaire par usager permanent suivant le degré de perméabilité et l'hydromorphie du sol, dans le cas de traitement commun de toutes les eaux usées.

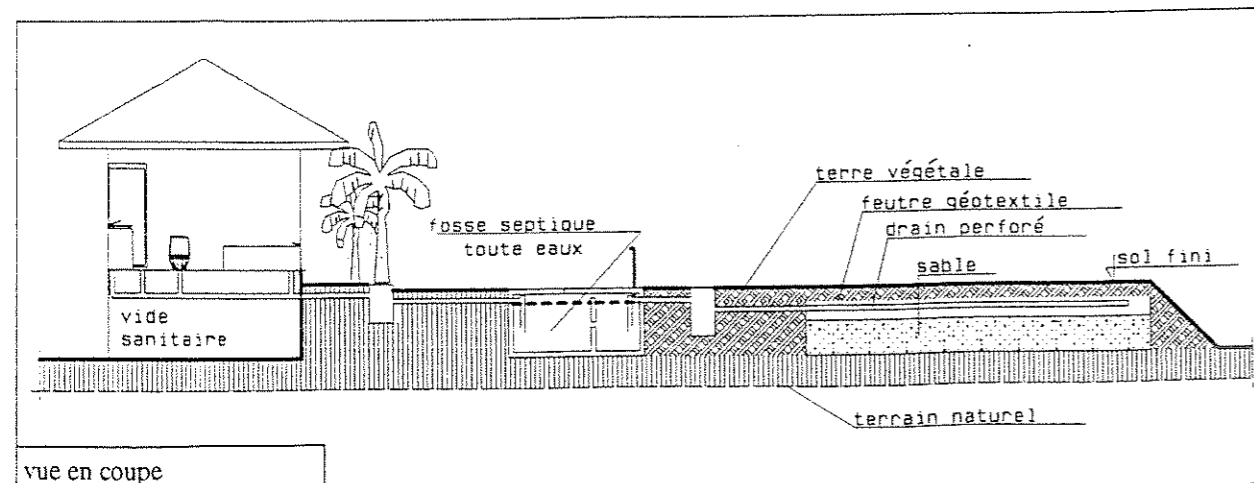
Valeur du coefficient de perméabilité de Darcy (mm/h)	500 à 50	50 à 20	20 à 10	10 à 6
	TYPE DE SOL			
Hydromorphie du sol	Sol perméable	Sol assez perméable	Sol de perméabilité médiocre	Sol très peu perméable
Sol bien drainé, pas de nappe superficielle	10 m linéaires	15 m linéaires	25 m linéaires	40 m linéaires
Sol moyennement drainé, profondeur du toit de la nappe située à un mètre (1 m) voire un mètre cinquante (1,50 m)	15 m linéaires	20 m linéaires	30 m linéaires	réserver une possibilité d'extension
Sol mal drainé, profondeur du toit de la nappe inférieure à un mètre (1 m)	Assurer un drainage permanent de la nappe permettant de la rabattre à une profondeur supérieure à un mètre (1 m) et se reporter au cas précédent ou utiliser un terre d'infiltration			pas d'épandage souterrain

Cette filière de traitement comprend :

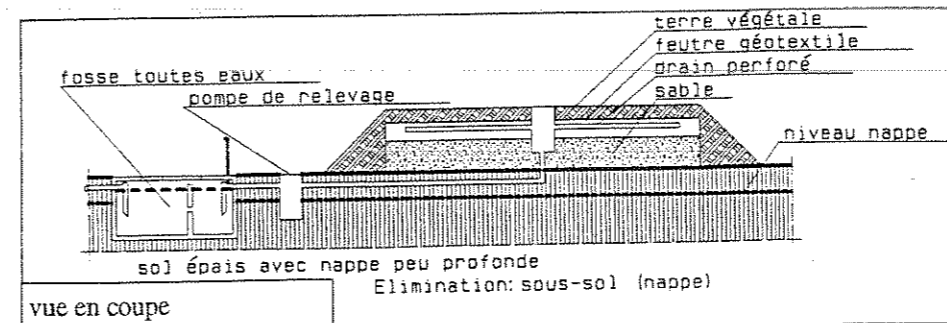
- une fosse septique assurant le prétraitement de toutes les eaux usées ;
- une pompe de relevage ;
- un tertre d'infiltration assurant l'épuration et l'infiltration des eaux dans le sol, au dessus du niveau de la nappe d'eau souterraine.



vue perspective



vue en coupe

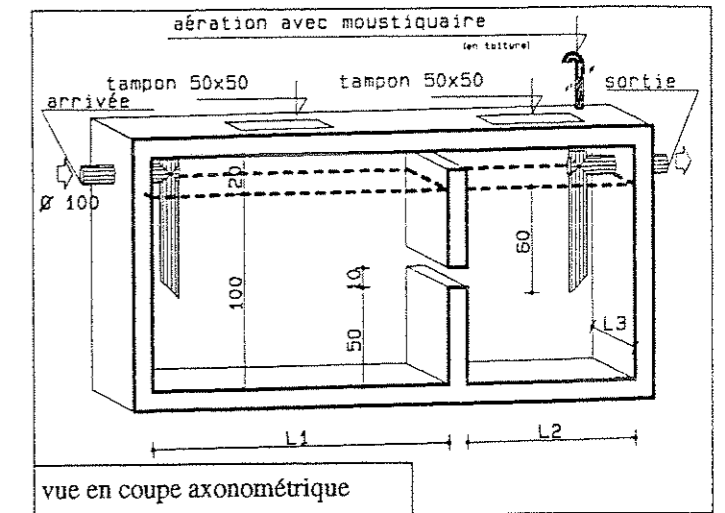


vue en coupe

DIMENSIONNEMENT D'UN TERTRE D'INFILTRATION

Nombre de chambres	Surface (m ²)	NOTA : surfaces fixées par arrêté en conseil des ministres
jusqu'à 2chambres	100	
3 chambres	140	
4 chambres	180	
5 chambres	220	

REMARQUE : pour éviter l'emploi d'une pompe de relevage, il est possible de surélever l'habitation.



vue en coupe axonométrique

Dimensionnement de la fosse septique toutes eaux

Nombre de chambres	volume en eau (m ³)	L1 (cm)	L2 (cm)	L3 (cm)
1 chambre	3	160	90	120
2 chambres	4	160	90	160
3 chambres	5	200	110	160
4 chambres	6	200	100	200
5 chambres	7	220	130	200

NOTA : volumes fixés par arrêté en conseil des ministres, les longueurs et largeurs ne sont données qu'à titre indicatif pour une fosse rectangulaire.

Quand mettre en place un tertre d'infiltration ?

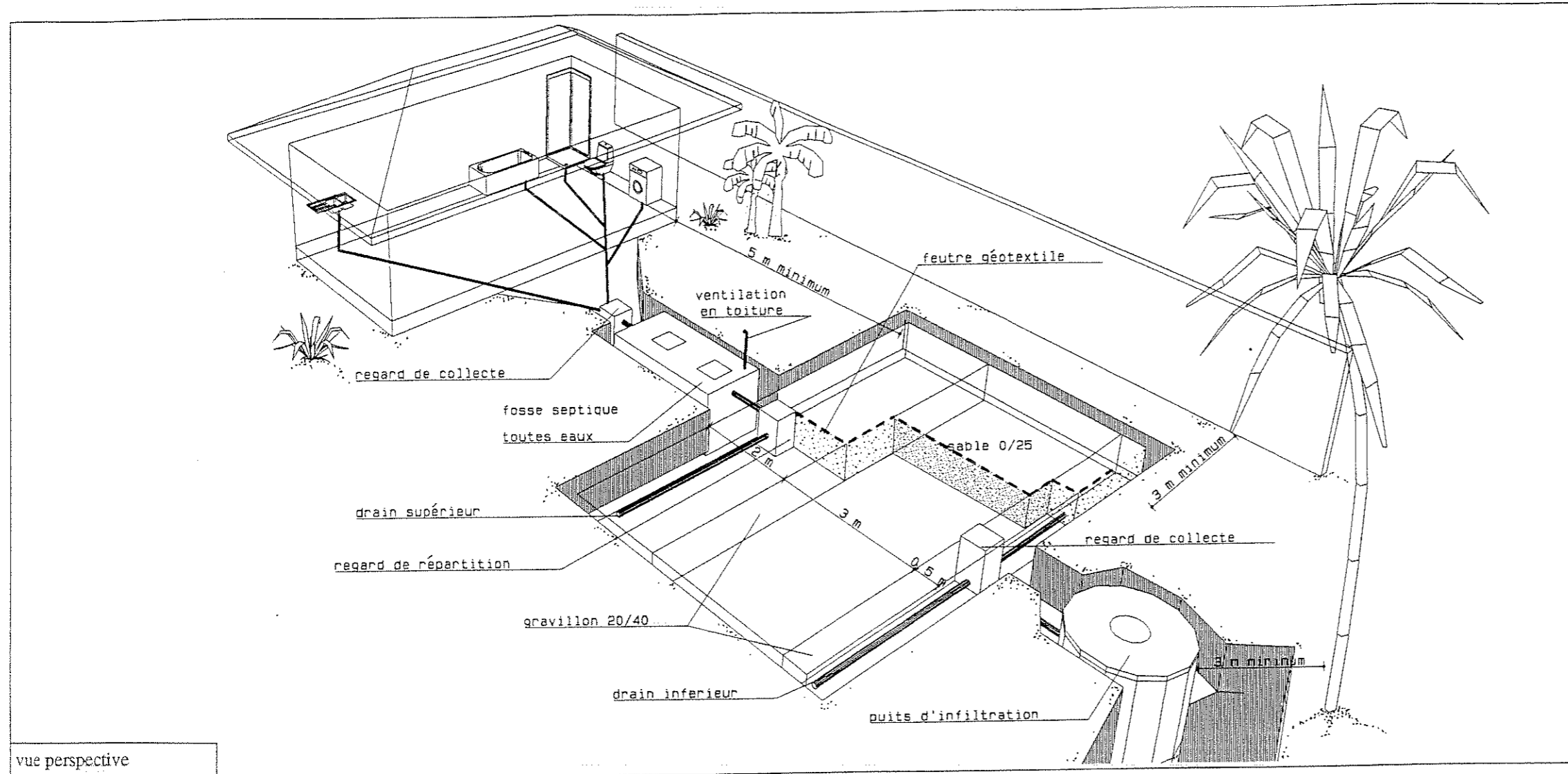
Il doit être mis en place si le niveau de l'eau dans le sol se trouve à moins d'un mètre de profondeur pour ne pas polluer cette nappe d'eau. Pour éviter l'emploi d'une pompe de relevage, il est possible de surélever l'habitation (cf schéma).

Conseils pratiques

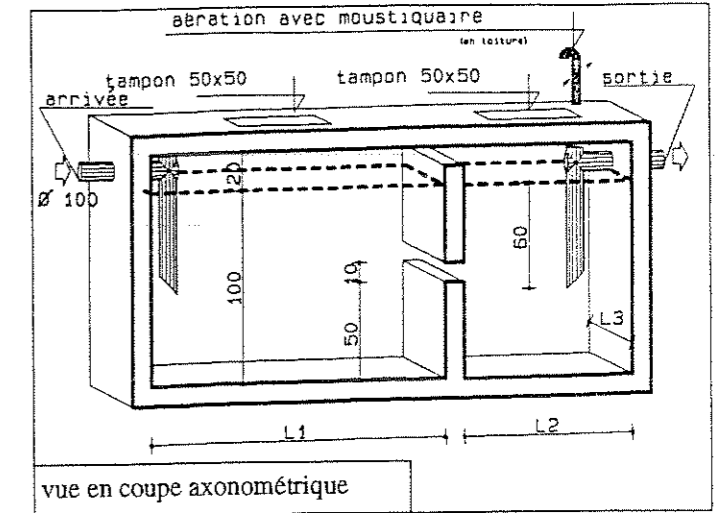
- assurer un entretien périodique de la fosse septique et de la pompe de relevage ;
- ne pas jeter de déchets solides ou d'huile dans les WC, douche, lavabo, évier, bidet ... ;
- maintenir la moustiquaire au niveau du tuyau de ventilation de la fosse septique.

Cette filière de traitement comprend :

- une fosse septique assurant le prétraitement de toutes les eaux usées ;
- un lit filtrant drainé à flux horizontal assurant leur épuration puis d'un rejet dans un puits d'infiltration.



vue perspective



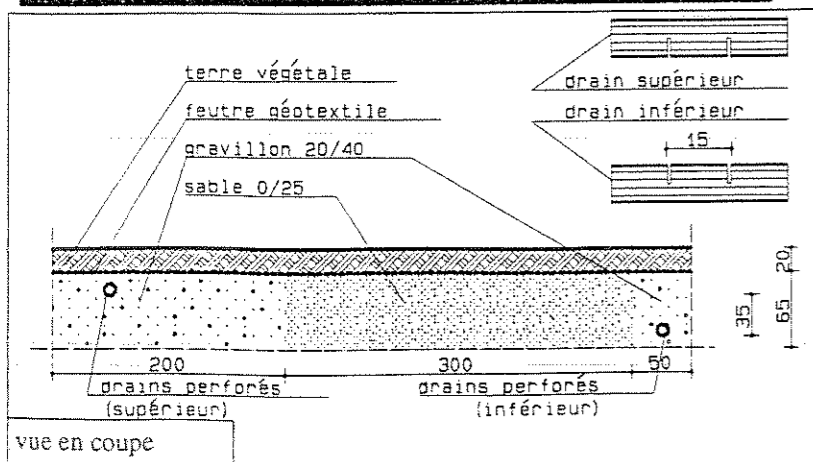
vue en coupe axonométrique

Dimensionnement de la fosse septique toutes eaux

Nombre de chambres	volume en eau (m3)	L1 (cm)	L2 (cm)	L3 (cm)
1 chambre	3	160	90	120
2 chambres	4	160	90	160
3 chambres	5	200	110	160
4 chambres	6	200	100	200
5 chambres	7	220	130	200

NOTA : volumes fixés par arrêté en conseil des ministres, les longueurs et largeurs ne sont données qu'à titre indicatif pour une fosse rectangulaire.

LIT FILTRANT HORIZONTAL



vue en coupe

DIMENSIONNEMENT DU LIT FILTRANT DRAINE A FLUX HORIZONTAL

Nombre de chambres	largeur (m)	NOTA : largeurs fixées en conseil des ministres
1 chambre	9	
2 chambres	9	
3 chambres	11	
4 chambres	13	
5 chambres	15	

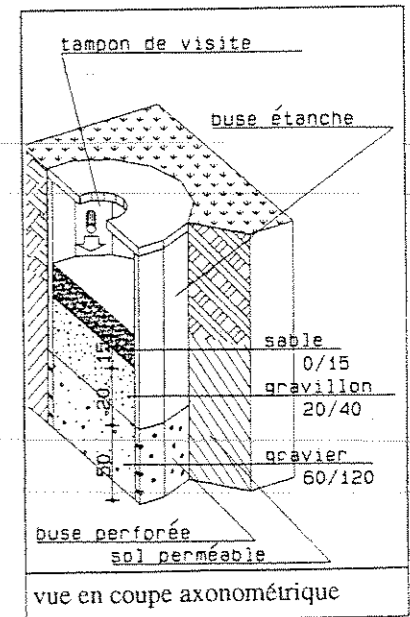
Quand mettre en place un lit filtrant à flux horizontal ?

Le lit filtrant drainé à flux horizontal permet d'assurer l'épuration des eaux usées dans un sol imperméable avant leur rejet dans un puits d'infiltration qui atteindra une couche perméable plus profonde.

Conseils pratiques

- ne pas planter d'arbres près du lit filtrant ;
- ne pas implanter le lit filtrant sous une aire de circulation de véhicules, d'engins lourds ou sous une aire bitumée ou bétonnée ;
- ne pas implanter le puits d'infiltration au bord d'un talus pour éviter tout risque de résurgence d'eau ;
- assurer un entretien périodique de la fosse septique ;
- ne pas jeter de déchets solides ou d'huile dans les WC, douche, lavabo, évier, bidet ... ;
- maintenir la moustiquaire au niveau du tuyau de ventilation de la fosse septique.

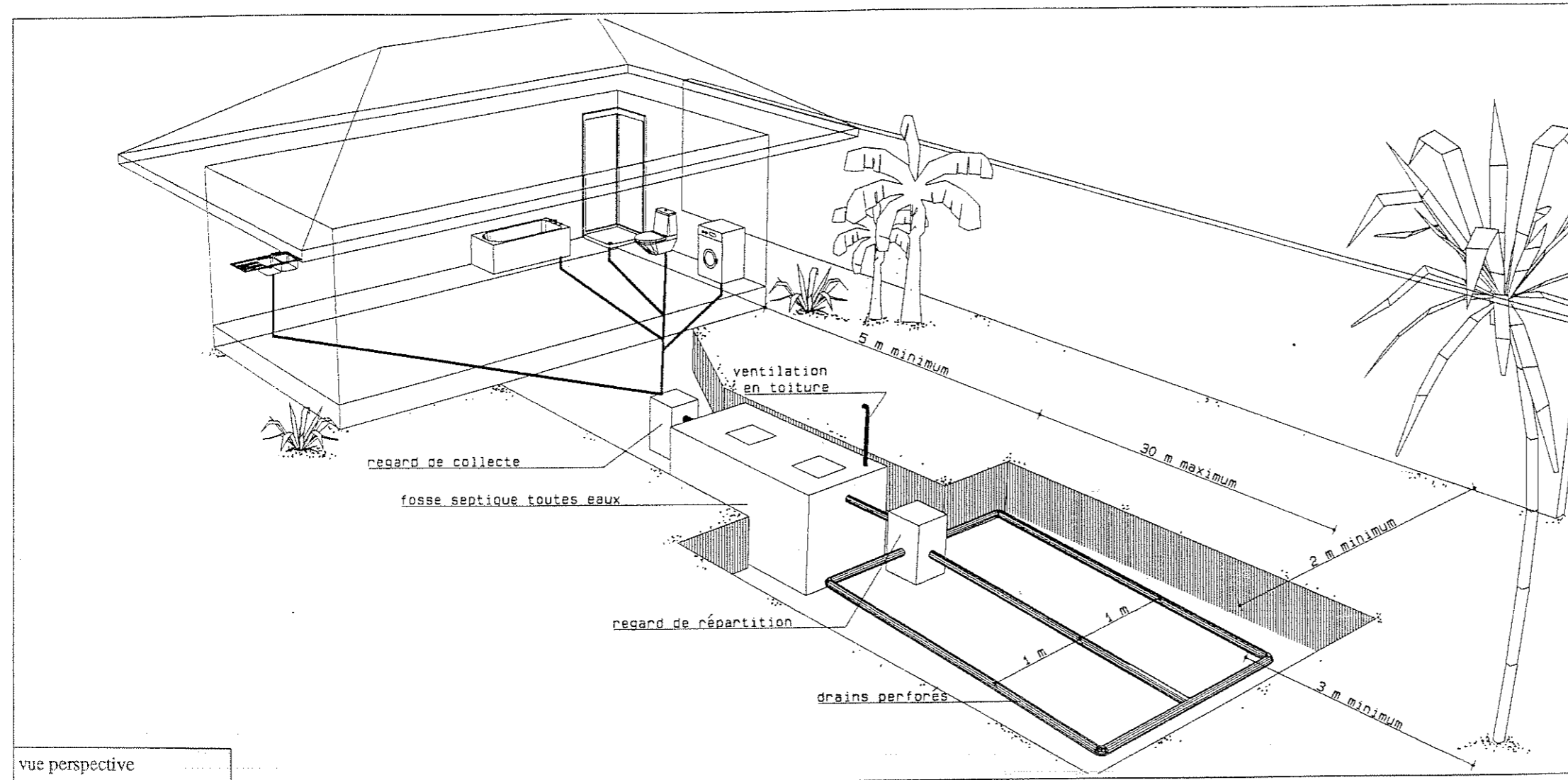
PUITS D'INFILTRATION



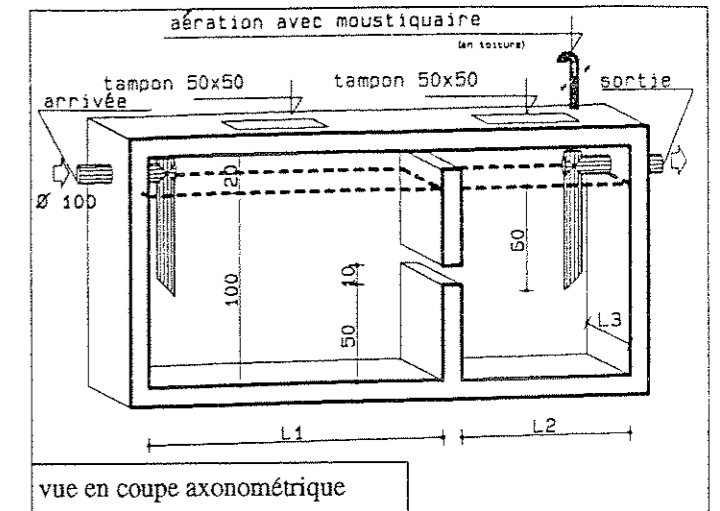
vue en coupe axonométrique

Cette filière de traitement comprend :

- une fosse septique assurant le prétraitement de toutes les eaux usées ;
- un épandage souterrain en sol reconstitué, permettant d'assurer l'épuration et l'évacuation des eaux dans un sol trop ou trop peu perméable.



vue perspective



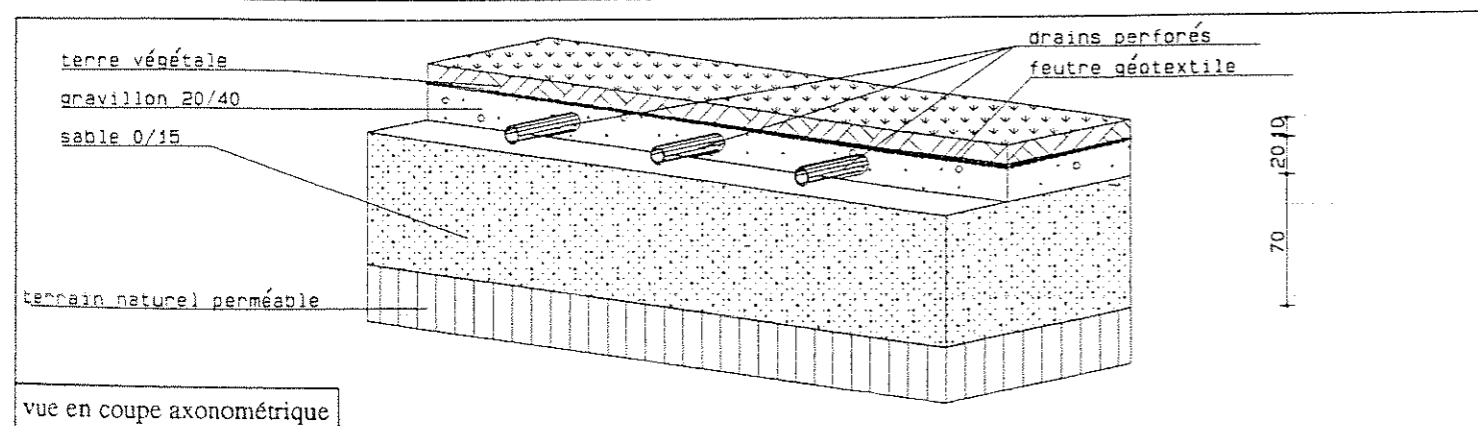
vue en coupe axonométrique

Dimensionnement de la fosse septique toutes eaux

Nombre de chambres	volume en eau (m3)	L1 (cm)	L2 (cm)	L3 (cm)
1 chambre	3	160	90	120
2 chambres	4	160	90	160
3 chambres	5	200	110	160
4 chambres	6	200	100	200
5 chambres	7	220	130	200

NOTA : volumes fixés par arrêté en conseil des ministres, les longueurs et largeurs ne sont données qu'à titre indicatif pour une fosse rectangulaire.

EPANDAGE EN SOL RECONSTITUE



vue en coupe axonométrique

DIMENSIONNEMENT DE LA ZONE D'EPANDAGE

Nombre de chambres	Surface (m2)	NOTA : surfaces fixées par arrêté en conseil des ministres
1 chambre	30	
2 chambres	40	
3 chambres	50	
4 chambres	60	
5 chambres	70	

Quand mettre en place un épandage dans un sol reconstitué ?

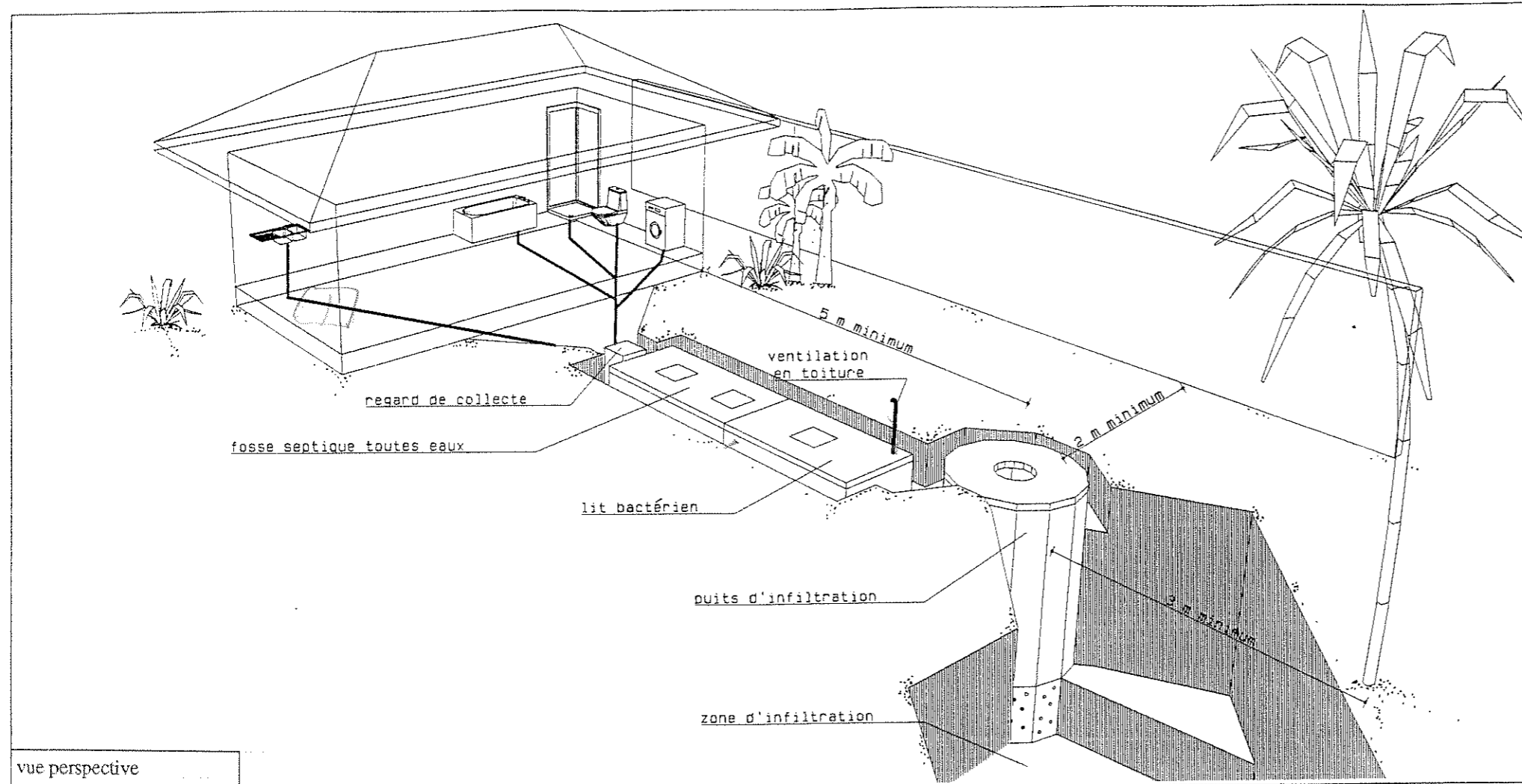
Quand le terrain naturel est trop perméable ou que la couche superficielle est trop imperméable, on remplace la couche de terrain inapte à l'épandage par une couche de matériaux apte à l'épuration des eaux usées.

Conseils pratiques

- ne pas planter d'arbres près de la zone d'implantation de l'épandage souterrain ;
- ne pas implanter l'épandage sous une aire de circulation de véhicules, d'engins lourds ou sous une aire bitumée ou bétonnée ;
- assurer un entretien périodique de la fosse septique ;
- ne pas jeter de déchets solides ou d'huile dans les WC, douche, lavabo, évier, bidet ... ;
- maintenir la moustiquaire au niveau du tuyau de ventilation de la fosse septique.

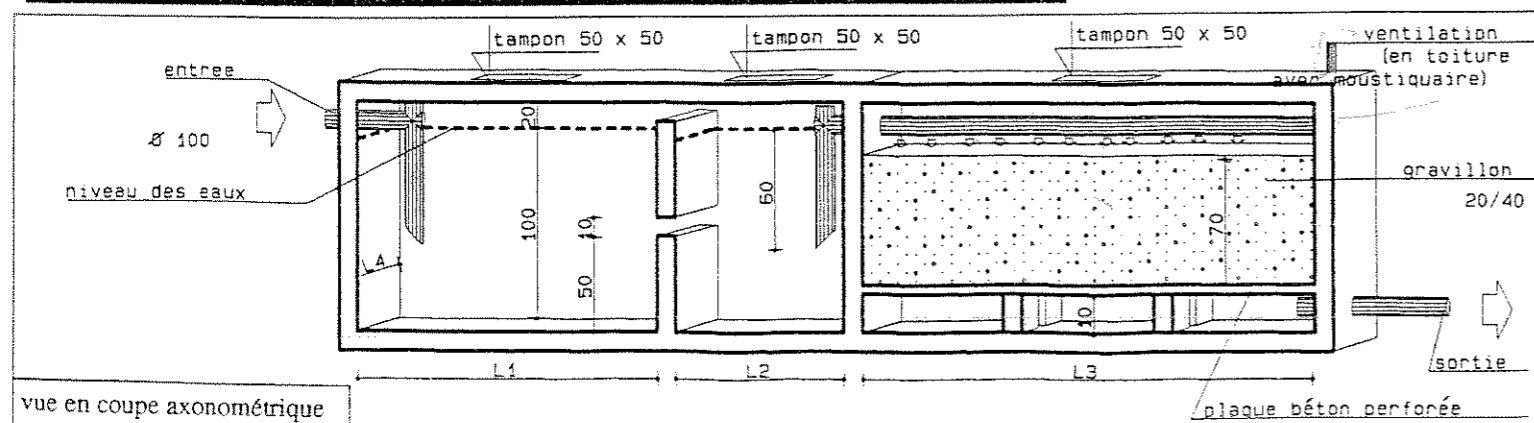
Cette filière de traitement comprend :

- une fosse septique assurant le prétraitement de toutes les eaux usées ;
- un lit bactérien assurant leur épuration ;
- un puits d'infiltration.



vue perspective

FOSSE SEPTIQUE AVEC EPURATEUR DE TYPE "LIT BACTERIEN"

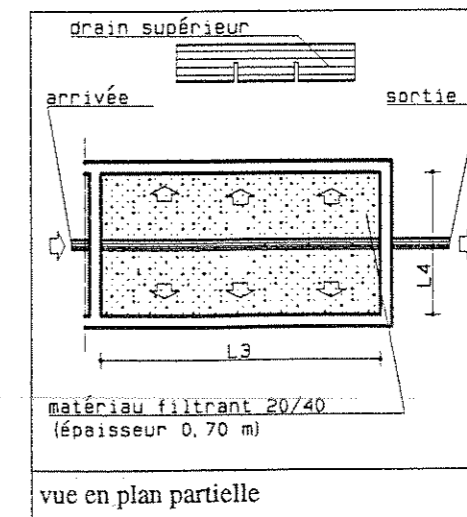


vue en coupe axonométrique

DIMENSIONNEMENT DE LA FOSSE SEPTIQUE TOUTES EAUX ET DU LIT BACTERIEN

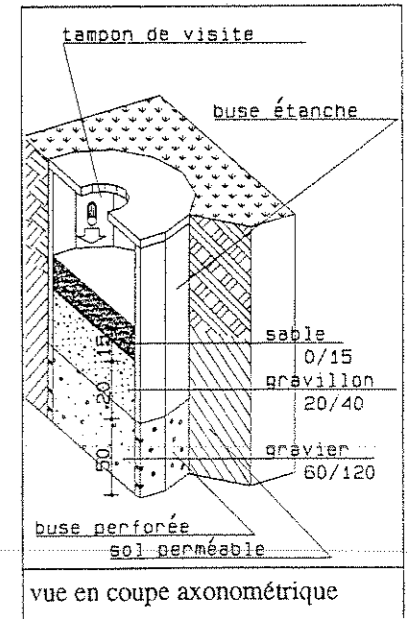
Nombre de chambres	Volume en eau de la fosse en m3	Surface du lit bactérien en m2	L1 (cm)	L2 (cm)	L3 (cm)	L4 (cm)
1 chambre	3	3	160	90	250	120
2 chambres	4	3	160	90	190	160
3 chambres	5	4,2	200	110	260	160
4 chambres	6	5,4	200	100	270	200
5 chambres	7	6,6	220	130	330	200
Volumes et surfaces fixés par arrêté en conseil des ministres			Dimensions données à titre indicatif pour une fosse rectangulaire			

EPURATEUR DE TYPE LIT BACTERIEN



vue en plan partielle

PUITS D'INFILTRATION



vue en coupe axonométrique

Quand mettre en place le lit bactérien ?

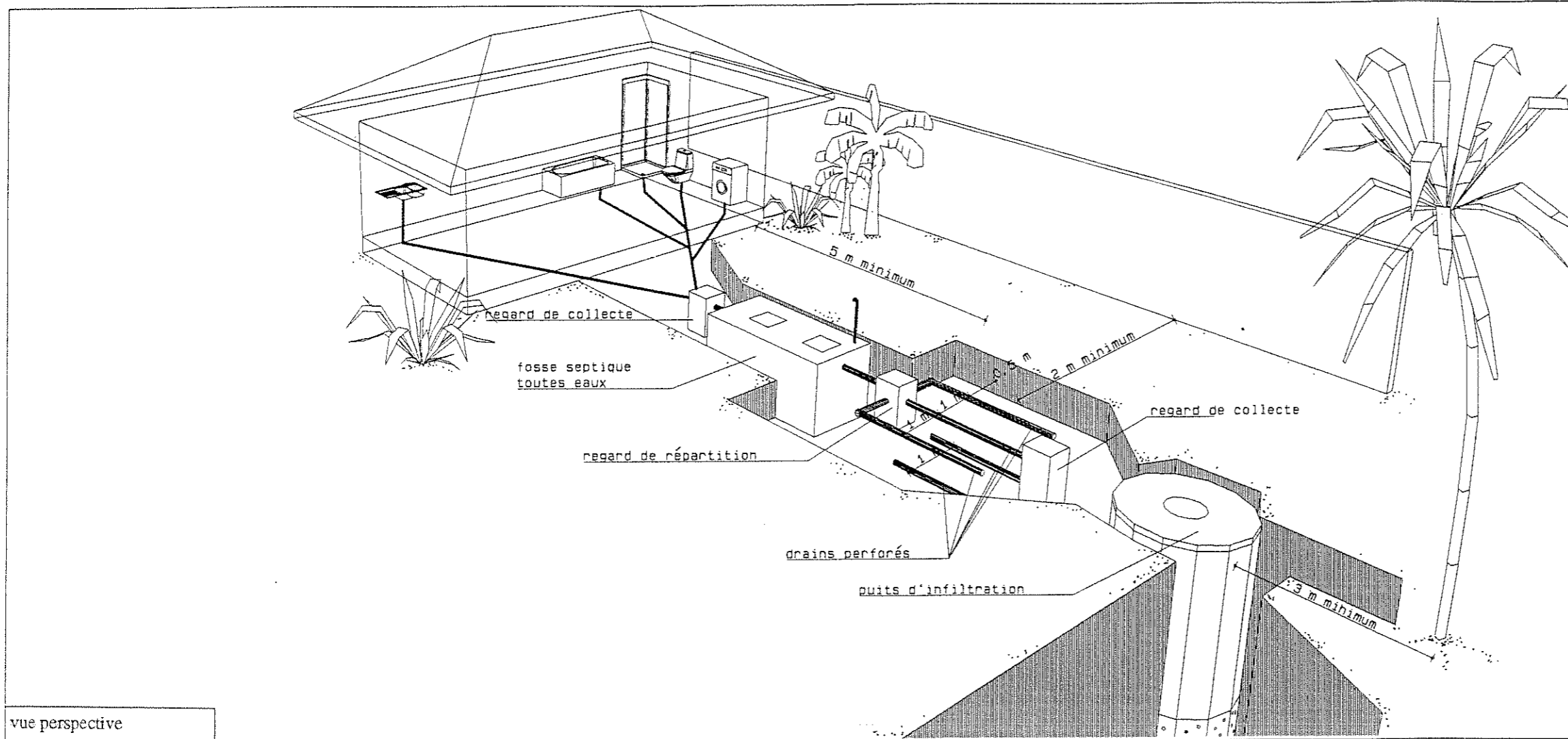
Quand la surface du terrain ne permet pas d'installer l'épandage souterrain, quand la nappe souterraine se trouve à plus de deux mètres.

Conseils pratiques

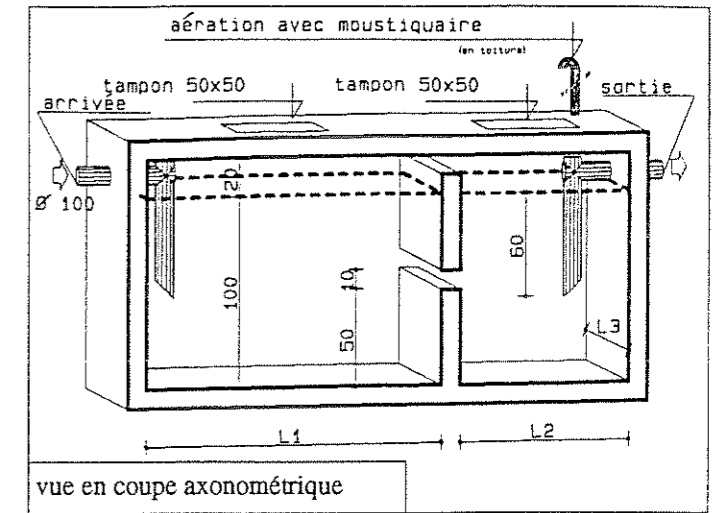
- ne pas implanter le puits d'infiltration au bord d'un talus pour éviter tout risque de résurgence d'eau ;
- assurer un entretien périodique de la fosse septique et du lit bactérien ;
- ne pas jeter de déchets solides ou d'huile dans les WC, douche, lavabo, évier, bidet... ;
- maintenir la moustiquaire au niveau du tuyau de ventilation de la fosse septique et du lit bactérien.

Cette filière de traitement comprend :

- une fosse septique assurant le prétraitement de toutes les eaux usées ;
- un lit filtrant drainé à flux vertical assurant leur épuration et éventuellement un puits d'infiltration (si le sol superficiel est imperméable).



vue perspective



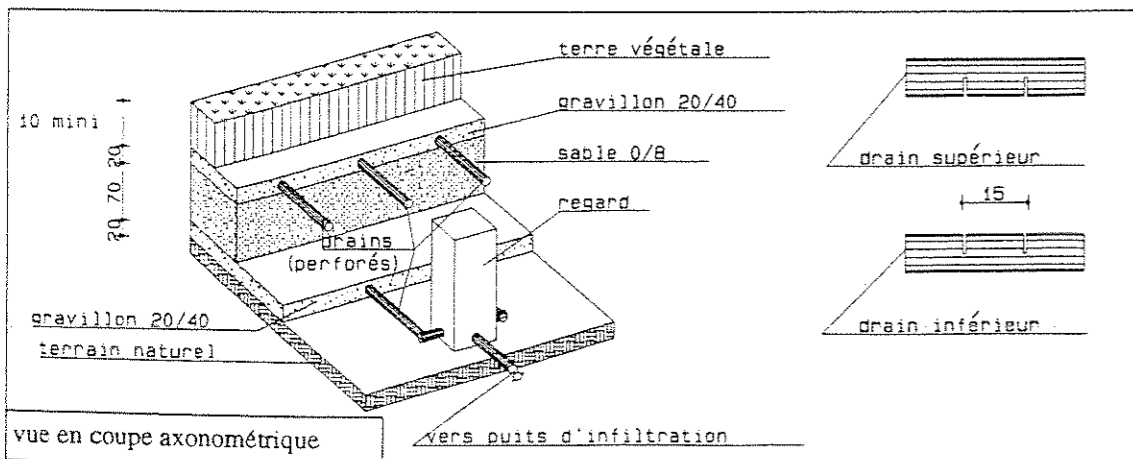
vue en coupe axonométrique

Dimensionnement de la fosse septique toutes eaux

Nombre de chambres	volume en eau (m3)	L1 (cm)	L2 (cm)	L3 (cm)
1 chambre	3	160	90	120
2 chambres	4	160	90	160
3 chambres	5	200	110	160
4 chambres	6	200	100	200
5 chambres	7	220	130	200

NOTA : volumes fixés par arrêté en conseil des ministres, les longueurs et largeurs ne sont données qu'à titre indicatif pour une fosse rectangulaire.

LIT FILTRANT VERTICAL



vue en coupe axonométrique

DIMENSIONNEMENT LIT FILTRANT VERTICAL

Nombre de chambres	Surface traitement commun (m2)	NOTA : surfaces fixées par arrêté en conseil des ministres
1 chambre	30	
2 chambres	40	
3 chambres	50	
4 chambres	60	
5 chambres	70	

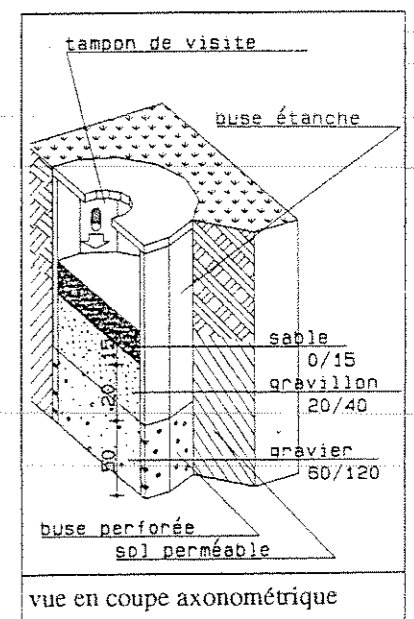
Quand mettre en place un lit filtrant à flux vertical ?

Le lit filtrant drainé à flux vertical permet d'assurer l'épuration des eaux usées dans un sol imperméable avant leur rejet dans un puits d'infiltration qui atteindra une couche perméable plus profonde.

Conseils pratiques

- ne pas planter d'arbres près du lit filtrant ;
- ne pas implanter le lit filtrant sous une aire de circulation de véhicules, d'engins lourds ou sous une aire bitumée ou bétonnée ;
- ne pas implanter le puits d'infiltration au bord d'un talus pour éviter tout risque de résurgence d'eau ;
- assurer un entretien périodique de la fosse septique ;
- ne pas jeter de déchets solides ou d'huile dans les WC, douche, lavabo, évier, bidet ... ;
- maintenir la moustiquaire au niveau du tuyau de ventilation de la fosse septique.

PUITS D'INFILTRATION



vue en coupe axonométrique